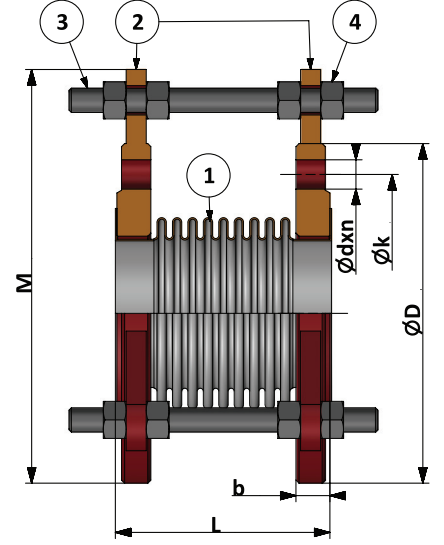
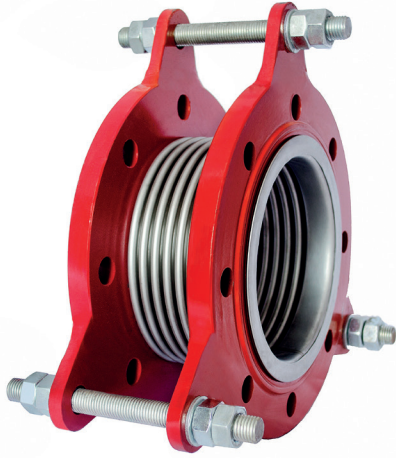


TİTREŞİM YUTUCU LİMİT ROTLU KOMPANSATÖR

VIBRATION ABSORBER EXPANSION JOINTS WITH LIMITING ROD



ENL-300

| MALZEME ÖZELLİKLERİ MATERIAL SPECIFICATIONS | | | |
|--|-----------------|-------------|---|
| Parça Tanımı / Part Description | | Adet / Pcs. | Malzeme / Material |
| 1. | Körük / Bellows | 1 | 1.4301 (AISI 304) - Paslanmaz Çelik / Stainless Steel |
| 2. | Flanş / Flange | 2 | 1.0038 (ST.37-2) - Karbon Çelik / Carbon Steel |
| 3. | Saplama / Rod | 3 | 1.0038 (ST.37-2) - Karbon Çelik / Carbon Steel |
| 4. | Somun / Nut | 12 | 1.0038 (ST.37-2) - Karbon Çelik / Carbon Steel |

| GENEL ÖZELLİKLER GENERAL SPECIFICATIONS | | |
|--|--|--|
| Tasarım / Design | | TS 10880, EN 14917, EJMA |
| Bağlantı Şekli / Connection Type | | Döner Flanş - Rotary Flanged |
| Körükler / Bellows | | AISI 304 Paslanmaz Çelik - Stainless Steel (Opsiyonel / Optional; AISI 316L/316Ti/321) |
| Bağlantı / Connection | | St. 37.2 Karbon Çelik - Carbon Steel (Opsiyonel / Optional; AISI 304/316) |
| Nominal Çaplar / Nominal Diameter | | DN 25 (1") - DN 5000 (200") |
| Çalışma Basıncı / Working Pressure | | PN16 (Opsiyonel / Optional; PN25, PN40) |
| Çalışma Sıcaklığı / Working Temperature | | -80/+427°C (Opsiyonel / Optional; -80/+1100°C) |
| Uygulamalar / Applications | | Klima, Havalandırma Sistemleri, Sıhhi Tesisatlar, Hava Kompresörleri, Boru Hatları, Kanalizasyon ve Drenaj Hatları, Pompalarda Emme ve Basma Ağzları, Sıcak Hava Hatları, Kimyasal Tesisler, Endüstriyel Tesisler, Güç Makineleri, Marin Uygulamaları Hvac System, Air Compressors, Plumbing System, Pumps, Hot Air Pipelines, Chemical Factories, Industrial Factories, Marine Application |

| Anma Basıncı / Nominal Pressure | | PN16 | | | | | | | | | | | | |
|------------------------------------|----------------------|------|------|------|------|------|------|------|------|------|------|-------|-------|-------|
| Anma Çapı / Nominal Diameter | DN | 25 | 32 | 40 | 50 | 65 | 80 | 100 | 125 | 150 | 200 | 250 | 300 | |
| ENL-300-30 | L 30mm (-20...+10mm) | 110 | 110 | 120 | 120 | 120 | 120 | 120 | 125 | 130 | 150 | 165 | 165 | |
| ENL-300-60 | L 60mm (-40...+20mm) | - | - | - | 180 | 180 | 180 | 185 | 190 | 200 | 230 | 245 | 245 | |
| Boyutlar / Dimensions (mm) | M | 177 | 202 | 212 | 227 | 281 | 296 | 316 | 346 | 384 | 447 | 515 | 570 | |
| | ØD | 115 | 140 | 150 | 165 | 185 | 200 | 220 | 250 | 285 | 340 | 405 | 460 | |
| | k | 85 | 100 | 110 | 125 | 145 | 160 | 180 | 210 | 240 | 295 | 355 | 410 | |
| | b | 15 | 15 | 15 | 15 | 15 | 15 | 15 | 15 | 15 | 26 | 29 | 32 | |
| | dxn | 14x4 | 18x4 | 18x4 | 18x4 | 18x4 | 18x8 | 18x8 | 18x8 | 18x8 | 22x8 | 22x12 | 26x12 | 26x12 |